

Fig. 11 Transmission 傳動機構

項次	部品番號	英文名稱	中文名稱	用量	規格
1	D33-14	Nut, Lock (U Type)	U型止鬆	1	M14
2	D11-142620	Washer, Plate	平面墊圈	1	14×26×2
3	AQ04-3A050-000	Sprocket, Drive	驅動鏈輪	1	428×18T
4	D09-R42	Circlip	內扣環	1	R-42
5	D21-6004LLU	Bearing	軸承	1	6004LLU
6	D16-25356	Oil-Seal	油封	1	25×35×6
7	D09-R32	Circlip	內扣環	1	R-32
8	D21-2515	Bearing	軸承	1	2515
9	D16-14287	Oil-Seal	油封	1	14×28×7
10	D02-06040	Screw, Pan Head	十字圓頭	7	M6×40
11	D02-06045	Screw, Pan Head	十字圓頭	2	M6×45
12	AK03-3A050-000	Speed Change Case Cover	變速箱蓋	1	
13	AK06-3A050-000	Speed Change Case Cover Spacer	變速箱蓋	1	
14	D15-1014	Pin,Dowel	定位銷	2	10×14
15	AQ03-3A050-000	Drive Axle Ass'y	驅動軸總	1	36T
16	AS02-3A050-000	Fork Rod Axle	撥叉導桿	1	
17	AS01-3A050-000	Fork Rod	撥叉	1	
18	AQ05-3A050-000	Speed Change Gear Ass'y	變檔齒輪	1	
19	D21-6203	Bearing	軸承	1	6203
20	AQ02-3A050-000	Main Axle Ass'y	惰輪軸總	1	48/12T
21	D21-6201	Bearing	軸承	3	6201
22	AS00-3A050-000	Speed Change Camshaft Ass'y	變速凸輪	1	
23	AS03-3A050-000	Gear lever axle	變速桿軸	1	
24	K08-S14	Circlip	外扣環	1	S17
25	AK10-2A050-000	Breather	通氣管接	1	
26	D39-0507090	Limpid Hose	透明管	1	5×7×90

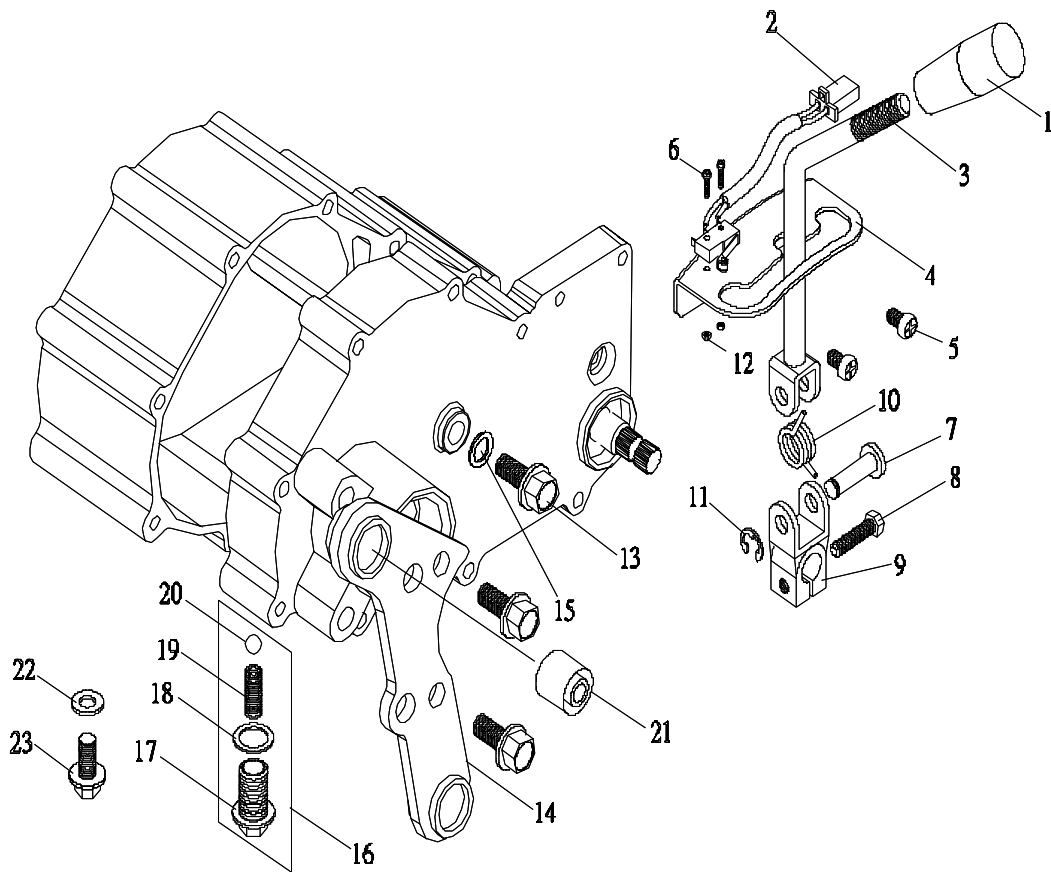


Fig. 12 Change Speed System 排檔機構

項次	部品番號	英文名稱	中文名稱	用量	規格
1	AS07-3A050-000	Crip Handle	排檔頭	1	
2	AS18-3A050-000	Limit Switch	倒擋極限	1	
3	AS11-3A050-000	Gear Lever	排檔桿	1	
4	AS10-3A050-000	E type fixed board	E型固定板	1	18.5×26×5
5	D02-06010	Screw, Pan Head	十字圓頭	2	M6×10
6	D02-02010	Screw, Pan Head	十字圓頭	2	M2×10
7	AS16-3A050-000	revolving spindle	旋轉軸	1	
8	K05-08025	Bolt	六角螺柱	1	M8×25
9	AS06-3A050-000	Axle fixed Head	排檔桿軸	1	
10	AS08-3A050-000	Reverse Spring	扭轉彈簧	1	
11	D01-S07	Circlip	E型扣環	1	S07
12	D06-02	Nut	螺帽	2	M2
13	D32-10020	Bolt, Flange	六角緣面	3	M10×20
14	FA02-3A050-000	Behind suspensory a board	後懸吊板	1	
15	D11-102220	Washer, Plate	平墊圈	1	10×22×2
16	AS04-3A050-000	Speed fixed Button Ass'y	檔位固定	1	
17	D63-14020	Bolt, Flange,Hollow	六角緣面	1	M14×20
18	D11-142620	Washer, Plate	平墊圈	1	14×26×2
19	D49-1.0-08-020	Compress Spring	壓縮彈簧	1	1.0×8×20
20	D65-3/8"	Steel ball	小鋼珠	1	3/8"
21	D25-082020	Bush	緩衝襯套	1	
22	D11-081516	Copper Gasket	銅墊圈	1	Ø8.2xØ15x1.6
23	D32-08016	Bolt	凸緣螺柱	1	M8x16